

STIERAČE



1. Technické vlastnosti.....	1
2. Typ AS.....	2
3. Stierače pre teleskopické kryty.....	3
4. Typ AZ.....	4

**Všetky stierače dodávame
na mieru**

Stierače boli vyvinuté tak, aby spĺňali nasledovné technické vlastnosti:

- nepriepustnosť proti pôsobeniu olejov a chemickým prvkom
- odolnosť proti opotrebeniu z vytrvalého a zvýšeného trenia počas procesu stierania
- zaručená pružnosť
- ľahko vymeniteľné
- dokonalé priľnutie celej stieracej hrany

Po rokoch prieskumu trhu a konzultácie s technickým vývojom výrobcov obrábacích strojov predstavujeme ponuku typov stieračov AS a AZ.

Rovné a tvarované stierače:

S týmito typmi stieračov sme vyriešili problém malých množstiev pre výrobu a bez použitia drahej formy čím sa skrátili dodacie doby.

Technické dáta: Skladajú sa z vonkajšieho plášťa z nehrdzavejúcej ocele Aisi 304, ktorý chráni profil syntetického kaučuku na základe polyuretánu.

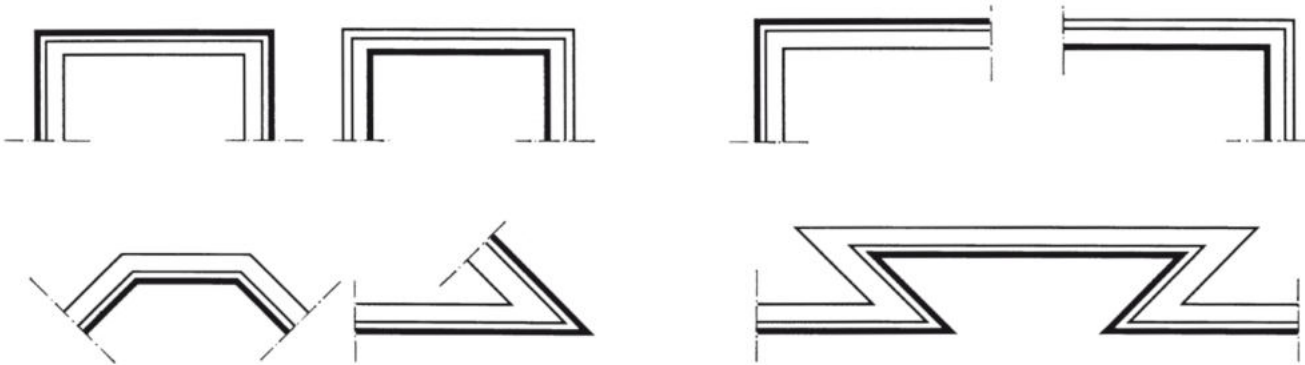
Rezistencia: proti olejom, kyselinám, alebo zásaditým chladiacim kvapalinám, horúcim hoblinám, uchováva si flexibilitu po celý čas prevádzky.

Predpätie: pre bežné vodidlá od 0,8 do 1 mm a pre hydrostatické vodidlá 0,5 mm.

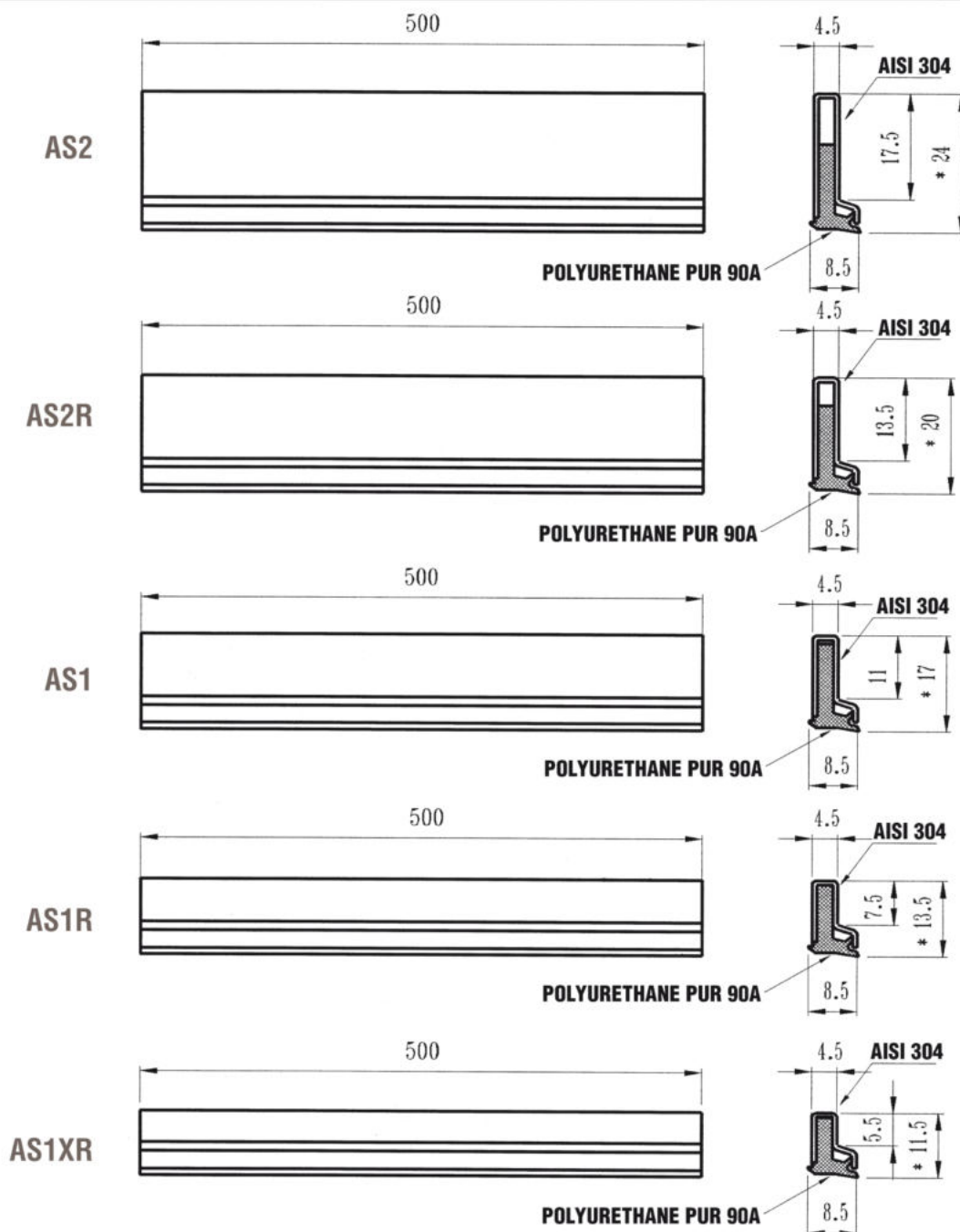
Stierače typu AS je možné dodať s lištami dlhými 500 mm, alebo tvarované podľa návrhu zákazníka.

Nastavenie: na upevnenie AS spôsobom je vhodné použiť skrutky UNI 2383 a jemne zatlačiť, aby sa zabránilo deformácii ocelového profilu.

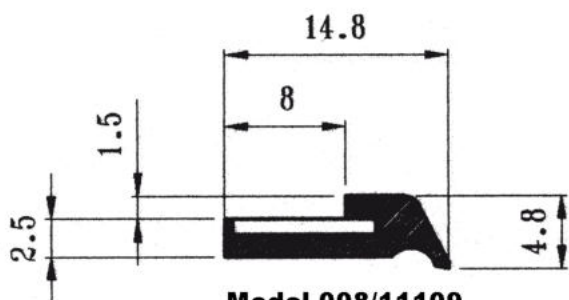
Tu je niekoľko prípadov zrealizovaných profilov:



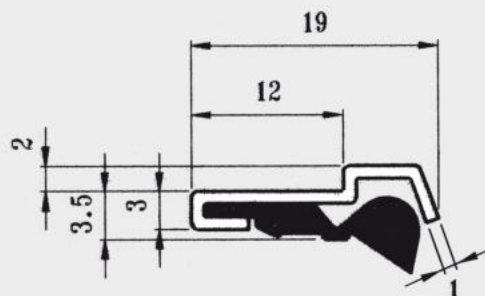
Typ - AS



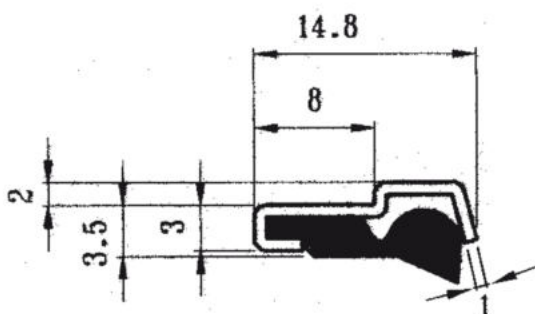
Stierače pre teleskopické kryty



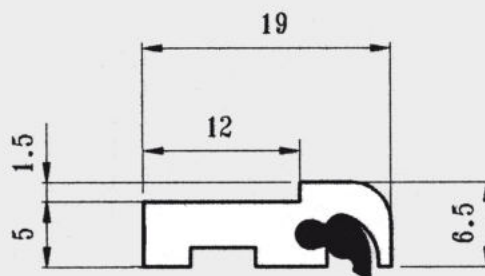
Model 008/11109
Materiál ocel'/NBR
Dĺžka profilu 560mm



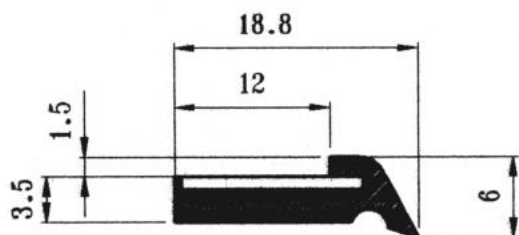
Model 008/11111
Materiál ocel'/polyuretán
Dĺžka profilu 3000mm



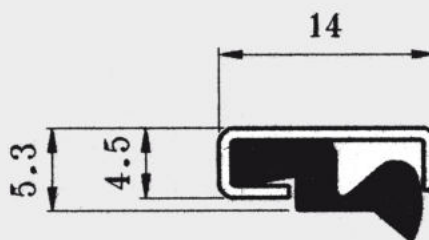
Model 008/45700
Materiál ocel'/polyuretán
Dĺžka profilu 3000mm



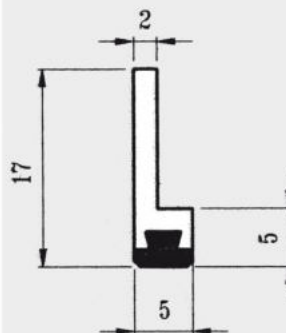
Model 008/32447
Materiál mosadz'/polyuretán
Dĺžka profilu 3000mm



Model 008/11110
Materiál ocel'/NBR
Dĺžka profilu 560mm



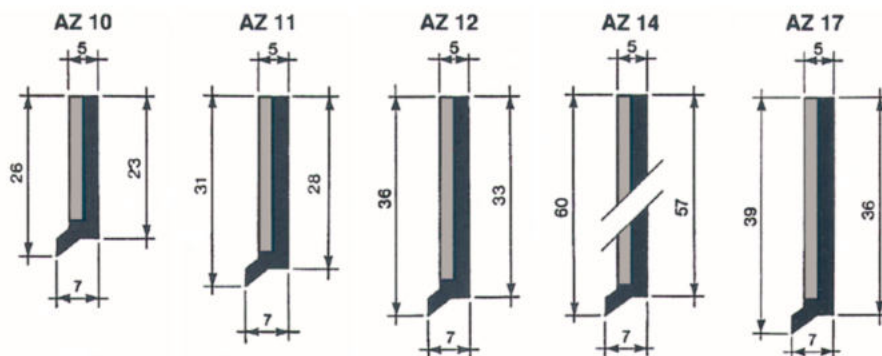
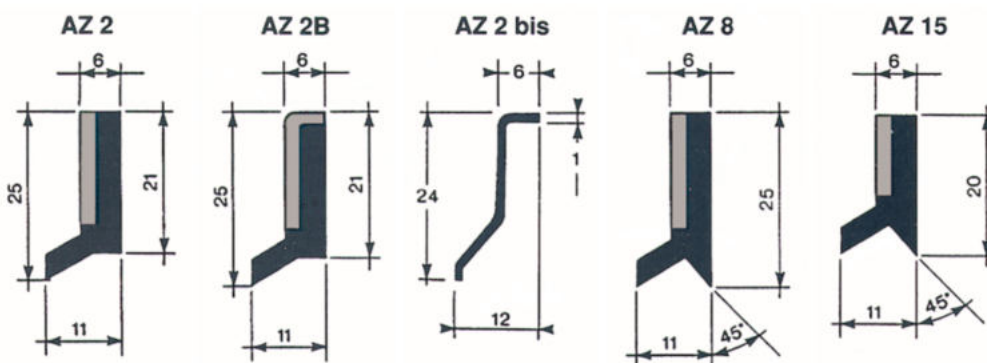
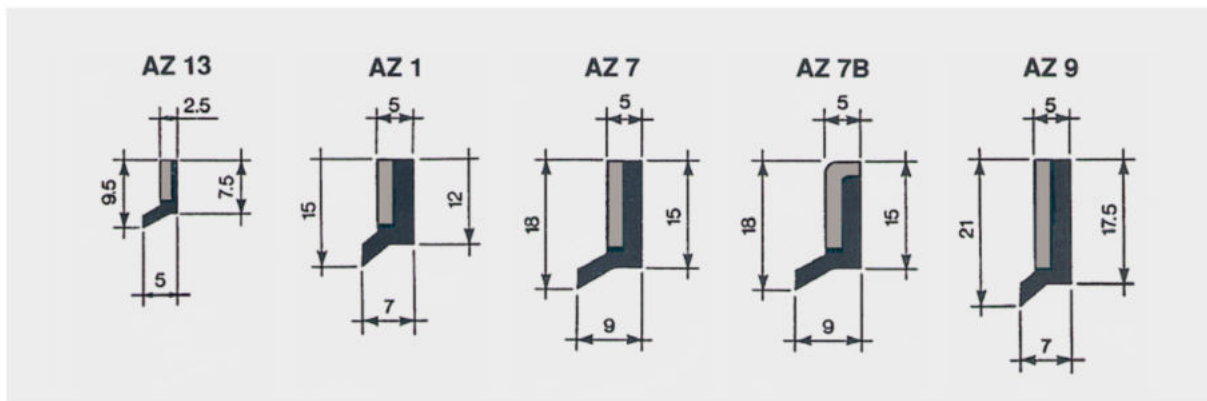
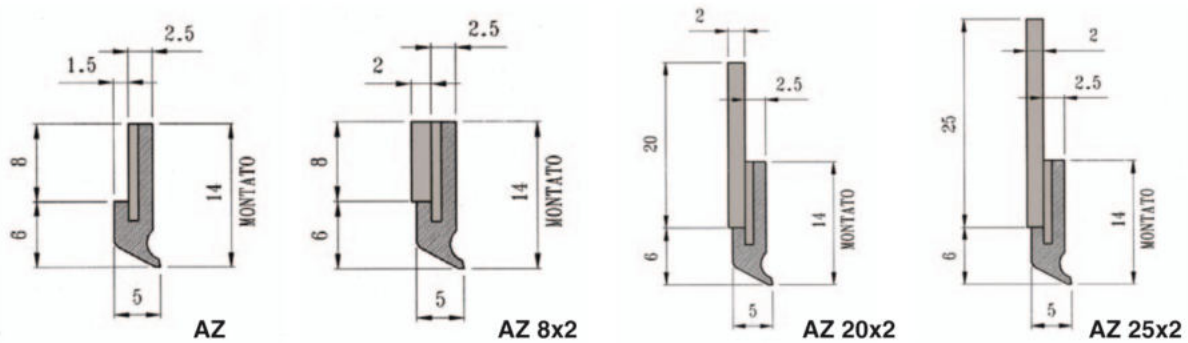
Model 008/40295
Materiál ocel'/ polyuretán
Dĺžka profilu 560mm



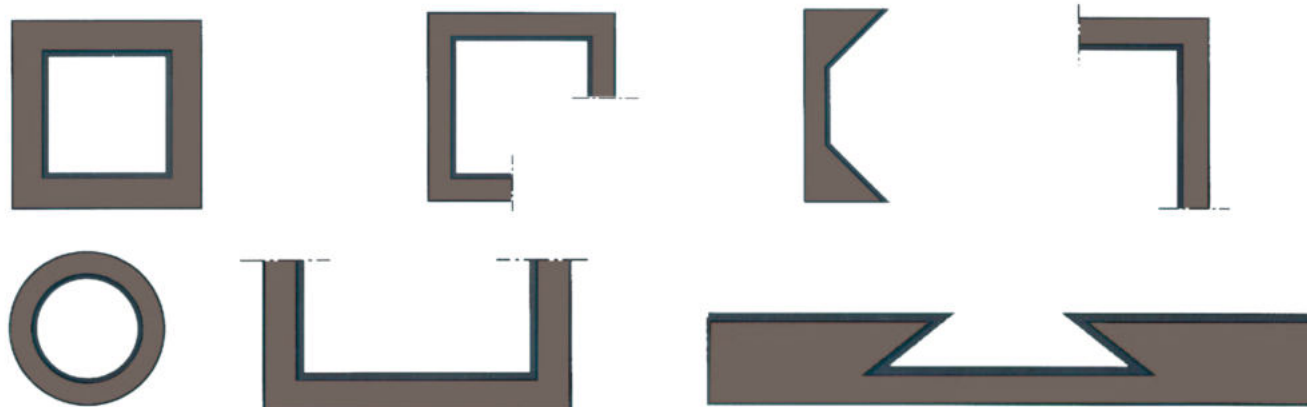
Model 004/47163
Materiál mosadz'/polyuretán
Dĺžka profilu 380mm

Typ AZ - rovné, alebo tvarované

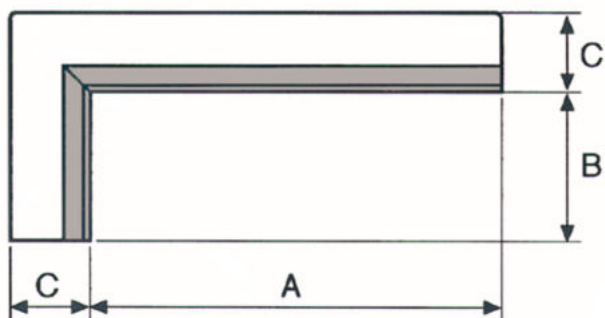
Skladajú sa z profilu zo syntetického kaučuku so základom z vulkanizovaného polyuretánu na ocelovom páse A 37. Rezistentné proti olejom a kyselinám, alebo zásaditým chladiacim kvapalinám. Predpätie: 0,5 mm. Stierače AZ môžu byť dodávané s lištami o dĺžke 560 mm (AZ13 L=500 mm.) s nasledujúcimi rozmermi:



Tu je niekoľko prípadov zrealizovaných profilov:

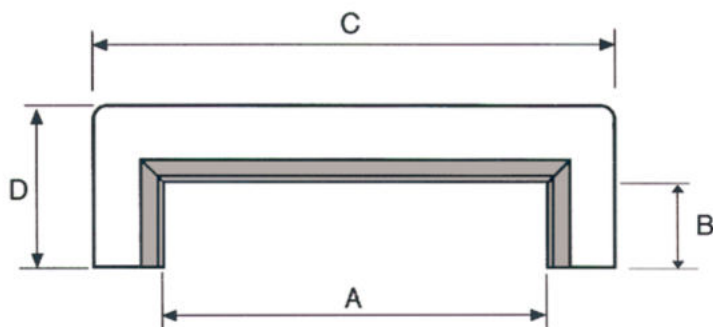


Máme k dispozícii formy na výrobu nasledujúcich modelov:

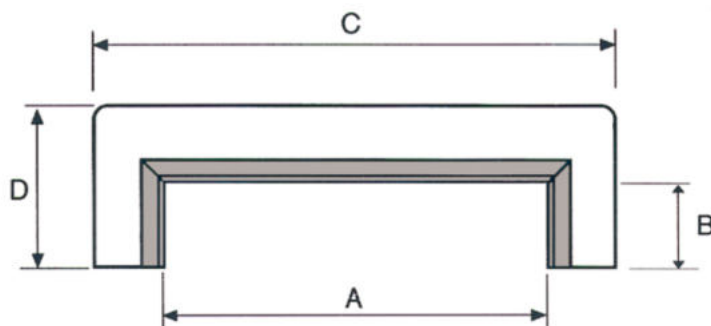


A mm.	B mm.	C mm.	MODEL
86	20	15	B 2
59	34	15	B 3
125	45	15	B 5
43	33	17	B 9
68	31	25	B 11
86	30	20	B 12
100	40	25	B 14
175	50	25	B 15
125	50	25	B 16
37	57	22	B 21
75	38	25	B 22
125	40	25	B 23
29	18	15	B 68
100	50	25	B 28
50	30	14	B 29
90	70	15	B 34
93	18	23	B 35
20	20	12	B 53
150	40	15	B 38
114	84	23	B 39
150	40	20	B 40
75	40	25	B 41
80	30	25	B 42
120	30	15	B 44
200	140	25	B 46
40	30	20	B 47
30	25	20	B 48
135	45	15	B 49
70	20	15	B 50
50	44	15	B 51
77	30	15	B 52
70	40	22	D 129





A mm.	B mm.	C mm.	D mm.	MODEL
55	24	94	43	C 1
75	28	117	49	C 2
105	28	146	49	C 3
100	39	153	63	C 4
89	30	131	51	C 5
64	28	112	41	C 6
80	27	110	42	C 7
106	26	175	60	C 9
90	28	140	53	C 26
100	28	150	53	C 27
120	28	170	53	C 28
130	30	180	55	C 35
108	20	149	40	C 47
130	32	180	58	C 85
68	24	114	57	C 87
150	30	200	59	C 88
60	20	138	43	C 90
70	28	100	42	C 93
110	30	160	55	C 124
80	36	130	61	C 128
110	32	160	57	C 146
30	25	60	60	C 147
40	25	70	60	C 148
50	25	80	60	C 149
128	210	164	228	C 155
35	20	75	45	C 158
85	35	145	60	C 162
290	40	340	65	C 163
130	43	180	68	C 170
60	30	100	50	C 177
132	107	159	119	C 178
90	45	118	59	C 181
340	45	392	71	C 195
28	16	52	28	C 220
45	35	85	55	C 221
70	48	130	78	C 222
40	20	64	32	C 226
35	20	39	32	C 227
35	40	95	70	C 232



A mm.	B mm.	C mm.	D mm.	MODEL
28	26	62	43	C 531
25	33	55	48	C 533
160	71	200	91	C 537
80	32	114	49	C 563
350	450	400	478	C 567
70	35	130	65	C 587
100	45	140	65	C 589
80	36	120	56	C 601
85	40	125	60	C 620
110	67	160	92	C 625
50	20	90	42	C 626
65	23	101	40	C 630
85	40	119	57	C 631
200	200	296	248	C 642
125	56	165	76	C 647
45	18	75	35	C 648
63	28	103	48	C 655
119	17	47	31	C 666
48	17	77	32	C 667
39	13	68	28	C 668
45	25	69	37	C 671
250	45	300	70	C 672
200	200	247	247	C 677
40	34	100	68	C 686
50	30	85	47	C 694
70	30	105	47	C 695
100	45	135	62	C 696
20	12	44	24	C 708
205	137	235	152	C 723
93,5	100	151	129	C 733
75	40	119	62	C 746
258	176	305	200	C 776
135	55	171	73	C 795
100	40	150	65	C 811
125	56	165	76	C 838
65,5	30,5	97,5	46,5	C 843
40	20	74	36	C 859
404	60		81,6	C 863
160	35	210	60	C 892
63	28	103	48	C 896
37,5	28	74	50	C 929