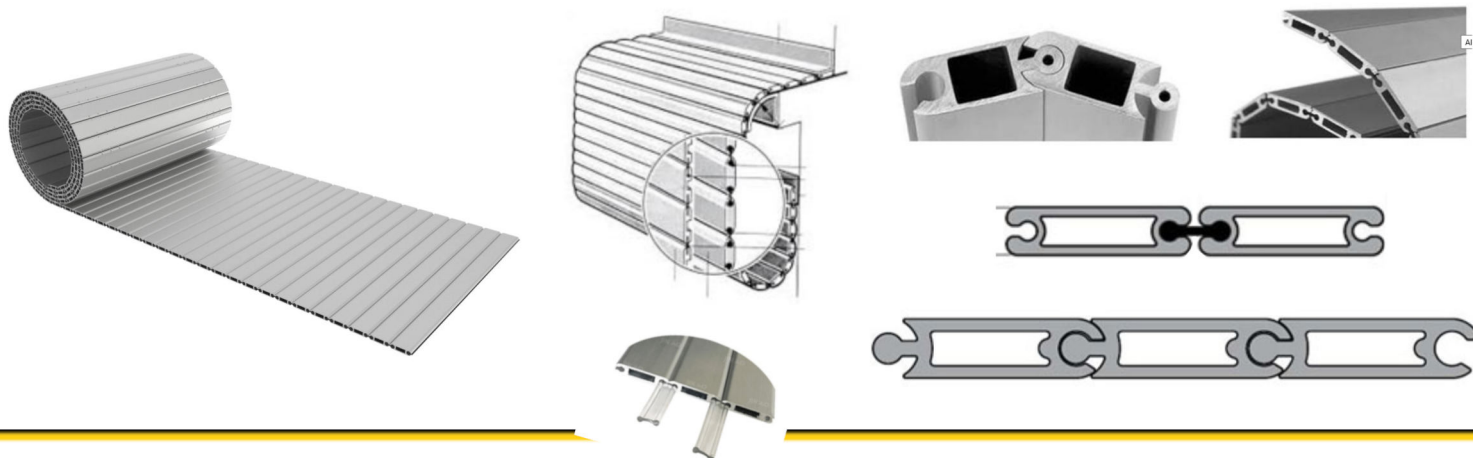


AUTEC krycie rolety



Modelové rady:

1. ALC - krycie rolety..... 1
2. TL, TLA, TLC, TPA..... 3
3. Roleta lepená na transportnom páse..... 5
4. Krycie rolety pre šachty a jamy..... 6

**Všetky kryty dodávame
na mieru**

ALC -krycie rolety sú špeciálne vyvinuté pre vysokorýchlostné obrábacie stroje. Extrémne stabilné duté hliníkové profily sú pomerne ľahké (8kg/m).

Povrch hliníkových článkov je eloxovaný. Polyuretánové ALC spojky sú navrhnuté pre ťahové napätie 90 Pa. Pri veľmi veľkých roletách, až do dĺžky 6m je zabezpečená vnútorná pevnosť profilov 335Pa. Ponúkame samostatné roletové kryty, ako aj s integrovanými systémami spolu s vodiacími dráhami.

Rôzne možnosti zabezpečenia pre pohyblivé aplikácie

ALC - kombinovateľné s navíjacími bubnami. Pochôdzne do váhy 150kg.



ALC F - vhodné pre stierače

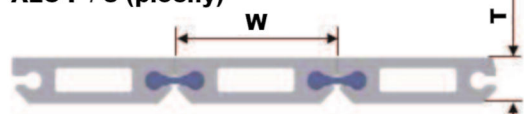


ALC R - ohýbateľné do oboch strán



Technické informácie

ALC F / 8 (plochý)



ALC R (zaoblený)



ALC 7/14/25

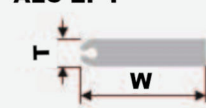


ALC L (lepený na páse)



Koncové diely:

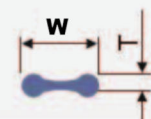
ALC EP F



ALC EP



ALC spojka



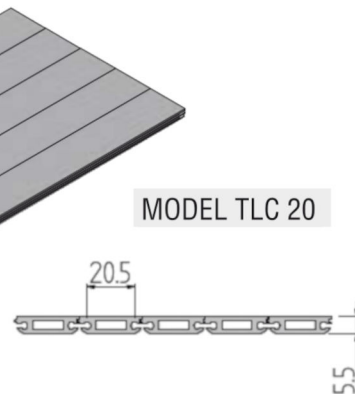
Typ	Položka	Materiál	W	T	H	S	Dĺžka	Povrch
ALC F	1002093	Al	20,8	5,5	-	-	1000	eloxovaný
	1000039	Al	20,8	5,5	-	-	3000	eloxovaný
ALC R	1001530	Al	20,5	5,5	-	-	1000	eloxovaný
	1000040	Al	20,5	5,5	-	-	3000	eloxovaný
ALC 7	1043623	Al	18,2	7	-	-	1000	eloxovaný
	1035591	Al	18,2	7	-	-	3000	eloxovaný
ALC 8	1023969	Al	25	8	-	-	1000	eloxovaný
	1008839	Al	25	8	-	-	2500	eloxovaný
ALC 14	1004392	Al	25	14	-	-	1000	eloxovaný
	1003223	Al	25	14	-	-	3000	eloxovaný
ALC 25	1006251	Al	50	25	-	-	1000	eloxovaný
	1003251	Al	50	25	-	-	3000	eloxovaný
ALC L	1006252	Al	16	1,5	3,5	-	1000	eloxovaný
	1005424	Al	16	1,5	3,5	-	3000	eloxovaný
ALC EP F	1003330	Al	25	5,5	-	-	1000	eloxovaný
	1000828	Al	25	5,5	-	-	3000	eloxovaný
ALC EP A	1003331	Al	20	5,5	30	3	1000	eloxovaný
	1000785	Al	20	5,5	30	3	3000	eloxovaný
ALC spojka	1000041	PU	7,1	2,1	-	-	neobmedz.	-

ALUTEC krycie rolety TL, TLA, TLC, TPA

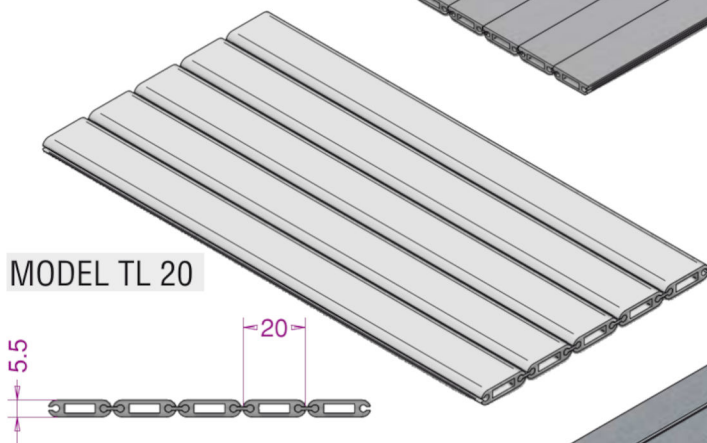
MODEL TLA 18



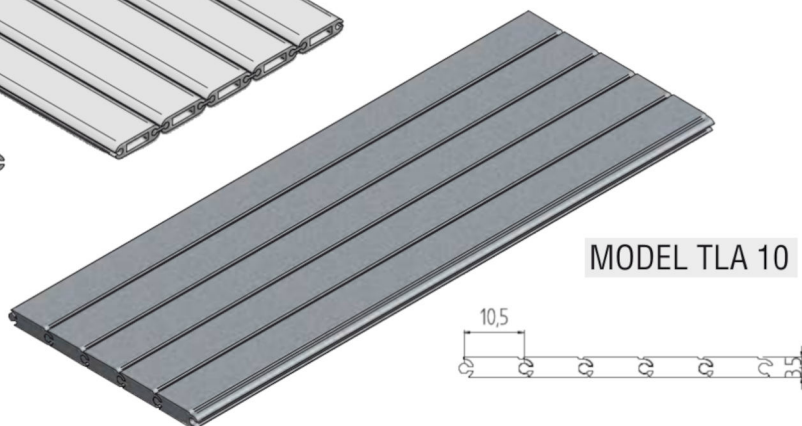
MODEL TLC 20



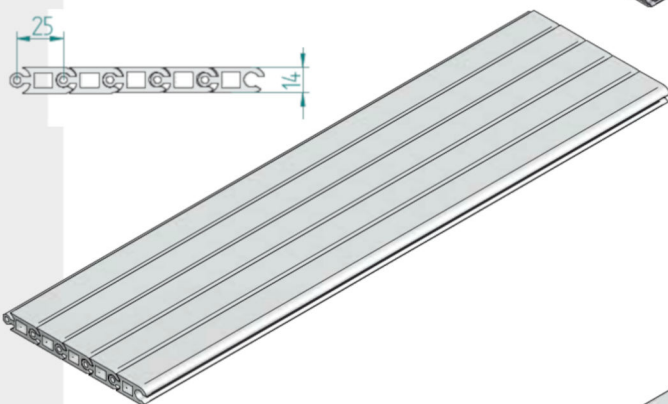
MODEL TL 20



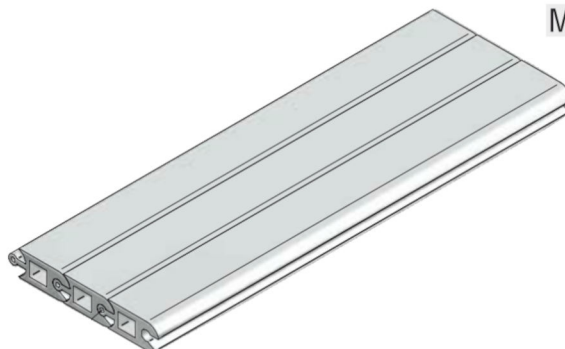
MODEL TLA 10



MODEL TLA 25



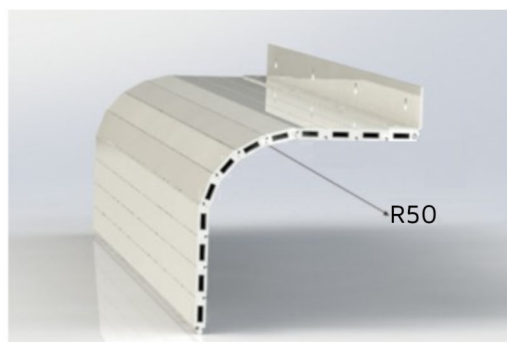
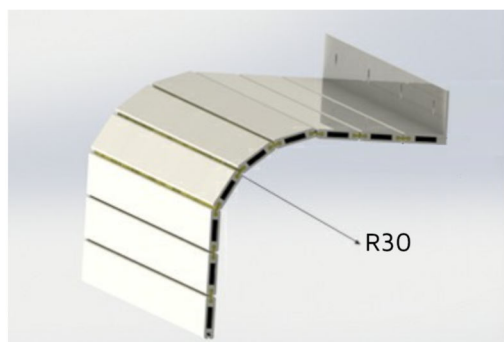
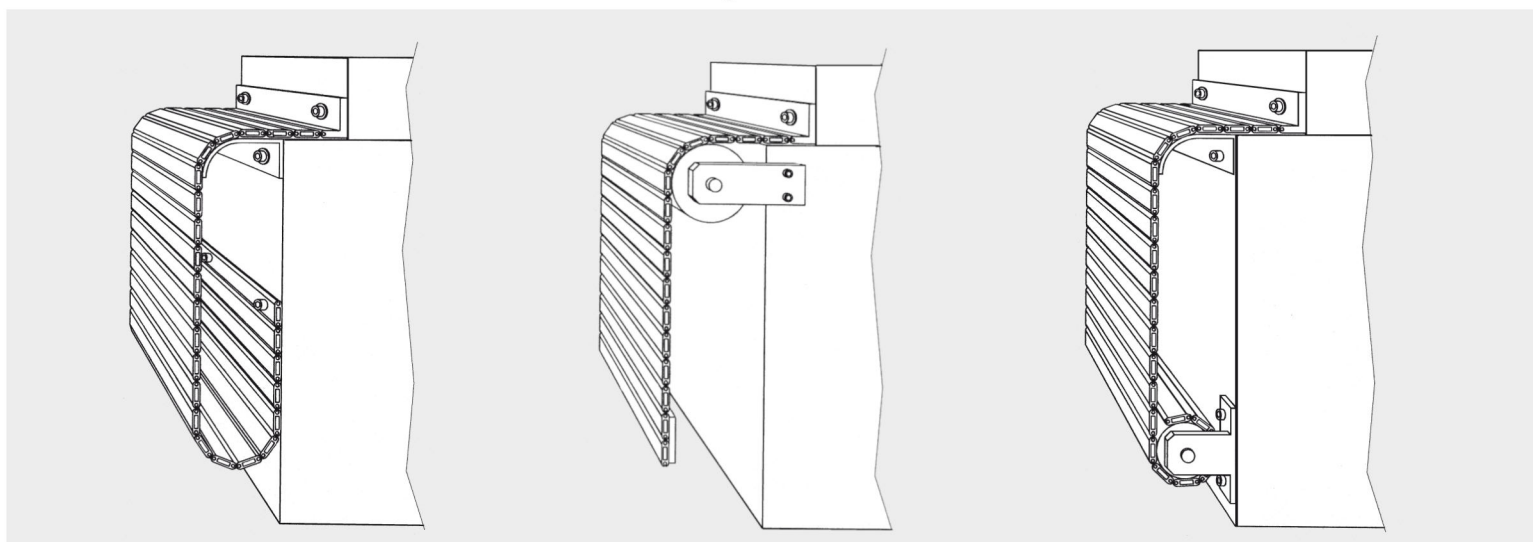
MODEL TLA 25N



ALUTEC krycie rolety TL, TLA, TLC, TPA

CODICE CODE	Ø MINIMO DI AVVOLGIMENTO COILER MINIMUM Ø	PESO TAPPARELLA SLAT WEIGHT	SPESSORE THICKNESS	PULIZIA TAPPARELLA CLEANING DEVICE	RESISTENZA A FLESSIONE, DISTANZA FRA GLI APPOGGI BENDING STRENGTH DISTANCE BETWEEN THE SUPPORTS		TRATTAMENTO ANTISCIVOLO ANTI-SLIP TREATMENT
					1 PERSONA / 1 PERSON 90kg	2 PERSONE / 2 PERSONS 150kg	
TLA18N	30 mm	9,12 kg/m ²	3,5 mm	Spazzola/Raschiatore brush/wiper	90 mm	150 mm	a richiesta / on demand
TL20	35 mm	10 kg/m ²	5,5 mm	Spazzola/Raschiatore brush/wiper	750 mm	600 mm	a richiesta / on demand
TLC20	50 mm	10 kg/m ²	5,5 mm	Spazzola/Raschiatore brush/wiper	750 mm	600 mm	a richiesta / on demand
TLA18	60 mm	11 kg/m ²	6 mm	Spazzola/Raschiatore brush/wiper	800 mm	650 mm	a richiesta / on demand
TPA18	60 mm	12 kg/m ²	6 mm	Spazzola/Raschiatore brush/wiper	800 mm	650 mm	a richiesta / on demand
TLA25	80 mm	25,6 kg/m ²	14 mm	Spazzola/Raschiatore brush/wiper	3.200 mm	2.750 mm	a richiesta / on demand
TLA25N	180 mm	60 kg/m ²	30 mm	Spazzola/Raschiatore brush/wiper	6.000 mm	5.500 mm	a richiesta / on demand

Metódy montáže



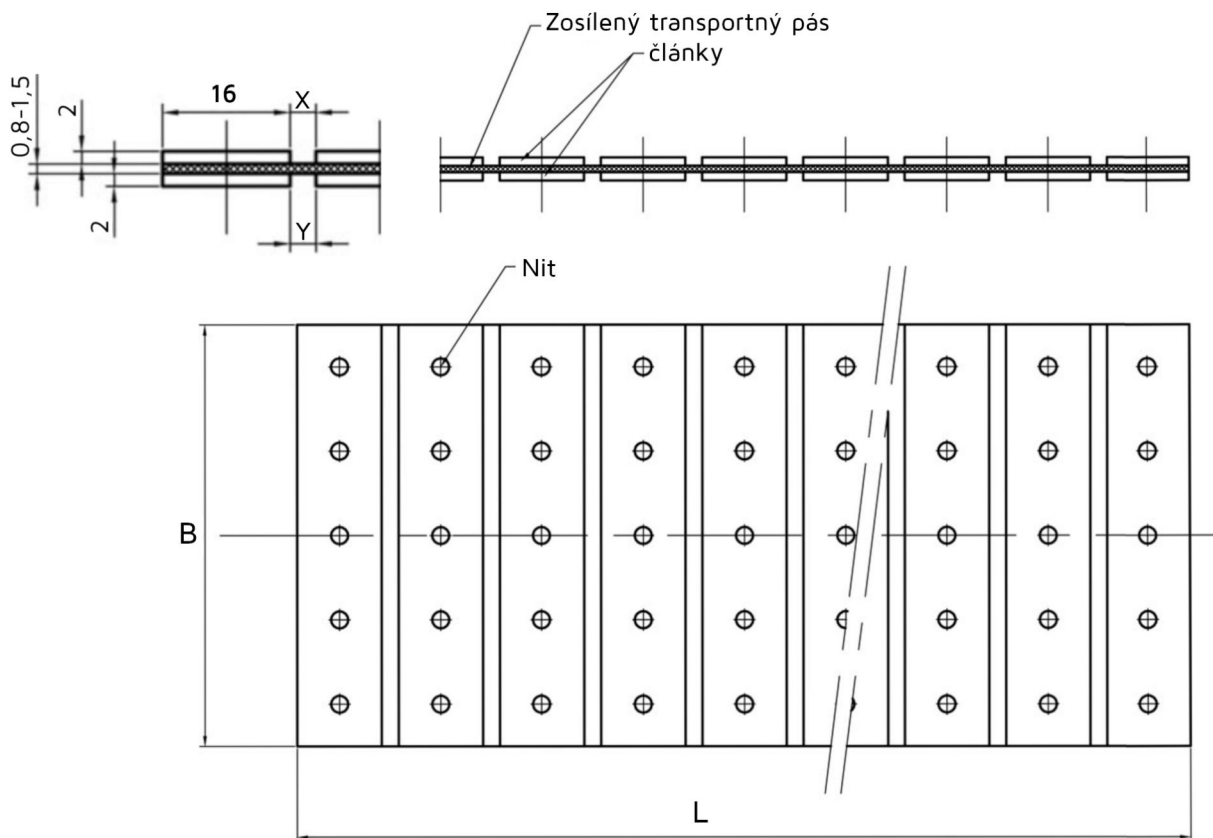
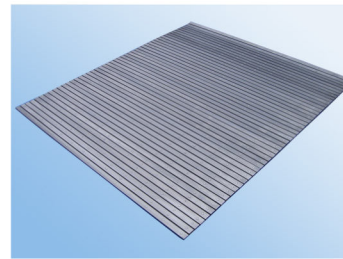
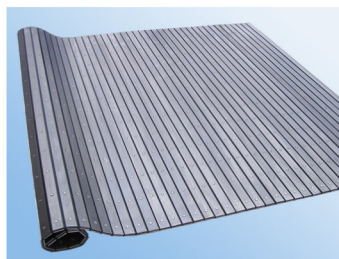
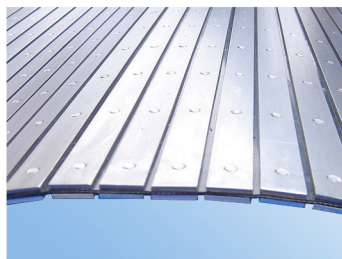
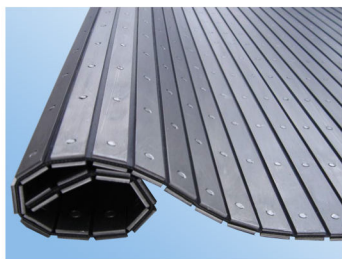
Roleta lepená na transportnom páse

Tieto kryty sú vyrobené nalepením článkov z oboch strán na transportný pás, ktorý je vedený stredom rolety. Jednotlivé časti článkov sú vyrobené z hliníka, alebo ocele. Podľa veľkosti krytu je šírka článkov 16, alebo 20mm. Štandardná rozteč medzi článkami je 3mm, alebo sa vyrobí podľa potreby rádiusu pre konkrétnu aplikáciu.

Jednotlivé hrúbky pásov podľa zloženia:

1. 5mm - hliníkové články z jednej strany a oceľové články z druhej
2. 5-6 mm - hliníkové články obojstranne
3. 6 mm - oceľové články objstranne

Vzhľadom na potreby zákazníka môžeme použiť rôzne typy zosilnených transportných pásov a ich hrúbky, ktoré dodávame v rozmeroch od 0,8 do 1,5mm čo nám umožňuje použitie pre viaceré aplikácie.



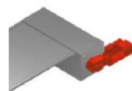
Krycie rolety pre šachty a jamy

Tieto špeciálne kryty sú navrhnuté na zakrytie šacht a rozličných jám, kde sa požaduje bezpečnosť, automatická prevádzka a stabilita. Dodávame integrované kompletne systémy so zabudovaným motorom a vodiacimi dráhami. Ponúkame možnosť zakrytovania až do dĺžky 20m a šírky až do 4,5m v závislosti od požiadavky na pochôdznosť.

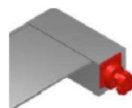
Vhodné pre každý prípad použitia:

- pochôdzne aj nepochôdzne
- roleta sa automaticky rozvinie aj stiahne
- povrch je vybavený protišmykovým poťahom.

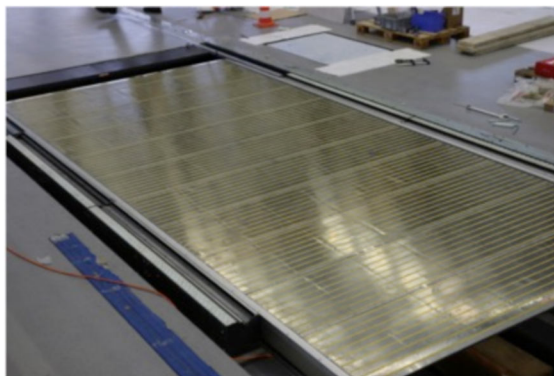
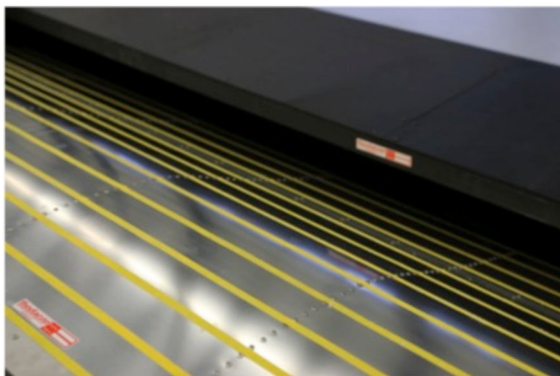
Ponúkame tieto možnosti pohonov:



- **Elektrický motor:** pre obojsmerný pohyb s energetickými reťazami
- **Pružinový motor:** elektrická pružina zabezpečí neobmedzený zdvih. Nie je potrebný tlak vzduchu.



- **Kompresor:** tlak vzduchu pôsobí dynamicky s neobmedzeným zdvihom



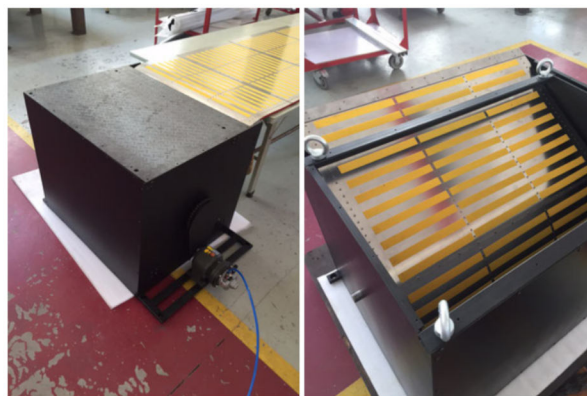
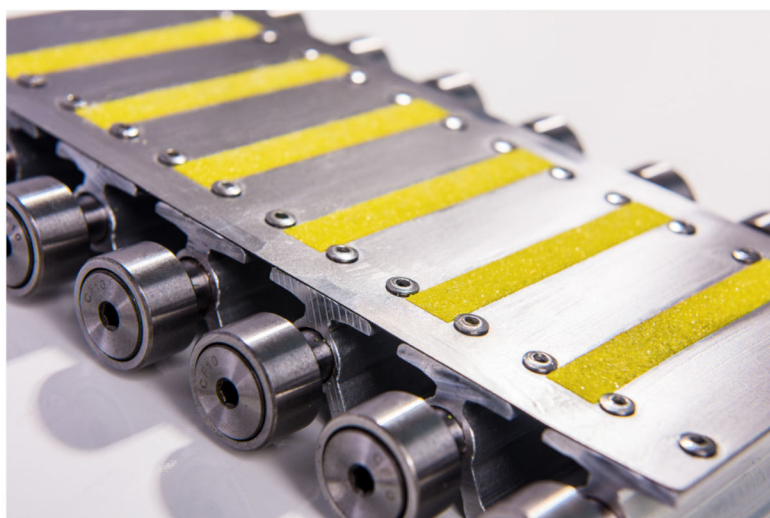
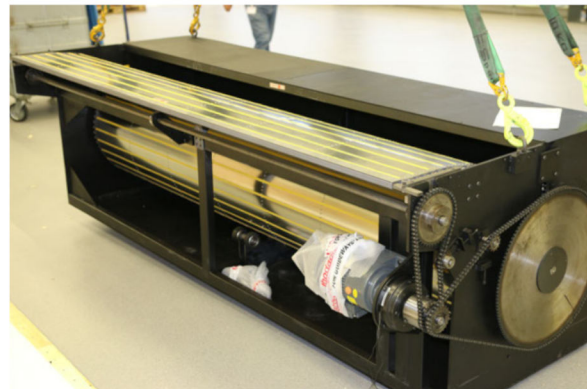
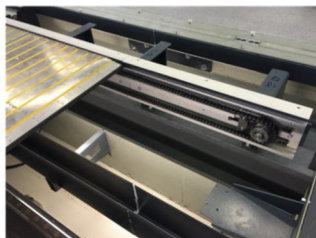
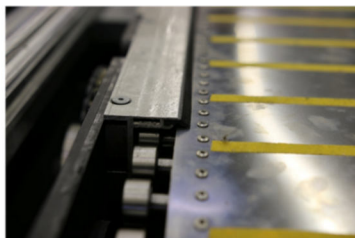
Môžete si vybrať s nasledujúcich prevedení:

- závitový systém pre zasunutie krytu dovnútra
- možnosť zrolovania do ochranného boxu
- vymeniteľné panely



Krycie rolety pre šachty a jamy

Flexibilné krycie články sú vyrobené z anodizovaného hlinikového profilu z radu ALC.



Riešenia na mieru a ďalšie materiály používané pre ALUTEK krycie rolety Vám ponúkame na požiadanie.