

FILTRAČNÉ AGREGÁTY PRE OBRÁBACIE STROJE



1. Filtračné jednotky.....	1
2. Čistiace systémy pre filtračné jednotky.....	2
3. Odstraňovač povrchových olejov.....	3
4. Magnetická filtrácia.....	3
5. Papierová filtrácia.....	4
6. Samočistiaci rotačný bubnový filter.....	5
7. Kompaktný filter.....	6
8. Papierový filter s vysokou gravíditou.....	7

**Všetky agregáty dodávame
na mieru**

Tieto **filtračné jednotky** sú určené na čistenie chladiacich kvapalín, ktoré boli vystavené nečistotám v obrábacích strojoch prostredníctvom vhodných systémov a za použitia nasledovných filtrov:

- papierový filter
- magnetický filter
- samočistiaci filter
- kazetový filter

Sú ideálnym doplnkom obrábacieho centra, ktorý potrebuje použité mazivo úplne prefiltrovať. Kvalitne a spoľahlivo fungujú pri vysokom aj nízkom ťaku.

Hlavné vlastnosti:

- Filtračná kapacita 300/600/900/1200 l / min pri 25/50 mikrónoch
- Vysokotlakový prívod od 30 do 80 bar;
- Nízkotlakový prívod s 1 alebo 2 elektrickými čerpadlami podľa potreby.

Technické vybavenie:

- **Kovová nádrž** na zachytávanie už filtrovanej chladiacej kvapaliny s kapacitou 1000 litrov a na ktorej sú všetky ostatné komponenty systému. Je vybavená podpornými nohami a bočnými hákmi pre potreby zdvíhania a manipulácie.
- **1 samočistiaci filtračný modul** s účinnosťou 25-50 mikrónov s prietokom 300/600/900 l / min, slúži, ako elektrické čerpadlo pre spätné čistenie.
- **1 vysokotlakové čerpadlo** s modelmi od 30 do 80 bar.
- **2 nízkotlakové čerpadlá** konfigurovateľné podľa požiadavky zákazníka
- **1 elektrický PLC ovládací panel**, ktorý je možné integrovať na stroj

Čistiace systémy pre filtračné jednotky

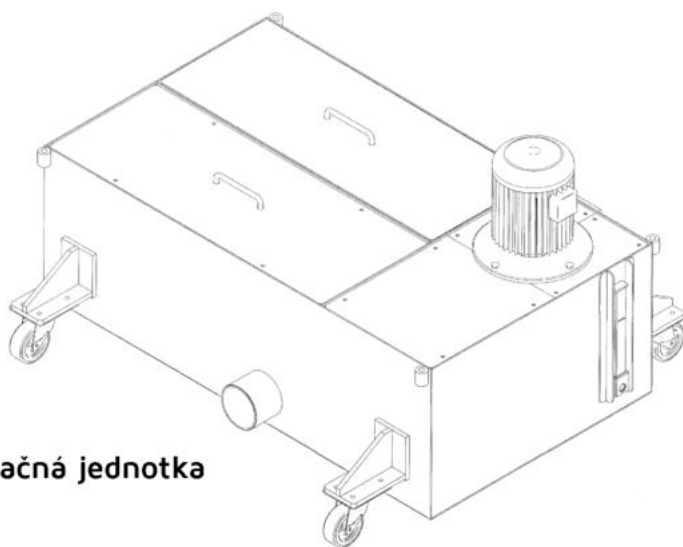
Filtračné vrečko - vykoná dôkladne prvú filtráciu v rozsahu 50 až 250 mikrónov. Správna údržba je nevyhnutná a vrečko musí byť pravidelne čistené. Upchatie je monitorované indikátorom tlaku.



Samočistiaci filter - čistí chladiacu kvapalinu niekoľkými spôsobmi pomocou samočistiacej kazety. Odpad sa zbiera do zásobníkov bez potreby ďalšej údržby. Rozsah filtrovania je od 30 do 100 mikrónov.



Kazetová filtrácia - sa vykonáva cez kazetový filter, ktorý slúži na sanie aj výtlak kvapaliny. Filter je možné použiť samostatne, alebo v páre. Stupeň filtrovania sa pohybuje od 90 do 10 mikrónov.

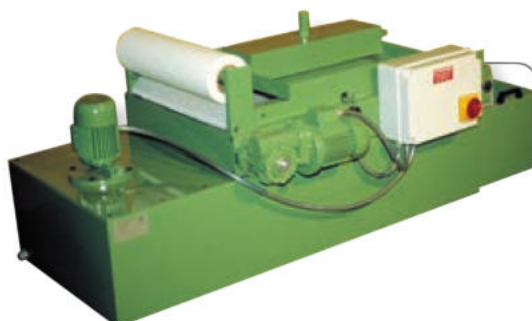


Filtračná jednotka

Olejový oddeľovač - bol navrhnutý tak, aby oddeľoval emulgovanú vodu z kontaminovaných olejov a mazív stroja a potom ju vypúšťa do odpadovej nádrže.



Papierová filtrácia - uskutočňuje ju špeciálny papierový pás, ktorý zadržiava nečistoty. Po znečistení sa papier automaticky vymení a pokračuje vo filtrácii v stupni 50 až 20 mikrónov.



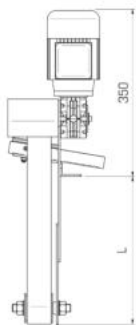
Magnetický filter - oddeľuje železné častice od chladiacej kvapaliny pomocou rotačného magnetického válcu. Filtrovanie sa uskutočňuje pri približne 100 mikrónoch a je možné ho spojiť s papierovým filtrom pre dôkladnejšiu filtráciu.



Odstraňovač povrchových olejov

Odstraňovač povrchových olejov vďaka svojmu tvaru a použitému materiálu je možné umiestniť na akýkoľvek druh nádrže. Dodáva sa v dvoch dĺžkach (L) 300 a 600mm.

Emulzie, ktoré sa používajú v mechanických výrobách a kvapaliny používané v čistiacich strojoch nazbierajú tenkú vrstvu oleja, ktorá sa nezmieša na ich povrchu s vodou. Táto



vrstva môže dosiahnuť značné veľkosti od 0,1 do 2 mm, vytvára bariéru a bráni vzduchu v kontakte s emulziou. Toto umožňuje tvorbu anaeróbnych baktérií flóry, ktoré sú hlavnými príčinami rozpadu a hniloby emulzií. Je preto nevyhnutné odstrániť z povrchu kvapaliny túto vrstvu oleja a aj tie povrchové látky, ktoré indukujú rozpad.

Pracovný proces: Pás ponorený do kvapaliny v dôsledku svojej rotácie zbiera znečisťujúce látky, ktoré sa na jeho povrchu prilepia a tlačí ich von. Dva stierače s gumovou hranou, ktoré sú umiestnené na páse odstraňujú všetko, čo uviazne na kotúči. Je možné dodať odstraňovač oleja s elektrickým ovládacím

panelom umožňujúcim nastavenie prevádzkových cyklov. Je dokázané, že použitie udržuje kvalitu chladenia po dlhú dobu a zároveň eliminuje nepríjemný zápach, ktorý môžu vytvárať baktérie flóry.

Inštalácia a údržba: Vďaka svojej veľkej ponuke príslušenstva je možné umiestniť odstraňovač, buď na povrchu nádrže, na kryte, alebo vo vnútornom systéme. Extrémne jednoduchá konštrukcia takmer odstraňuje nutnosť údržby s výnimkou niekoľkých zásahov. Kontrola upevnenia stieračov a pravidelné čistenie vypúšťaného odpadu umožňuje udržiavať odstraňovač olejov v dobrom stave.



Magnetická filtrácia

Magnetické filtre pre chladiacu kvapalinu sú k dispozícii v 7 štandardných modeloch. So svojimi magnetickými válcami sú schopné prefilterovať v závislosti od modelu od 50 do 400 litrov emulzných olejov za minútu.

Použitie:

Tento druh systému je vhodný na čistenie celých, alebo rozpustných olejov znečistenými magnetickými časticami s maximálnou viskozitou 20 ° cSt pri 40 ° C. Systém rotujúcich magnetických válcov má veľmi nízke prevádzkové náklady, nepoužíva ďalšie filtračné materiály a umožňuje separovanú likvidáciu odpadu.

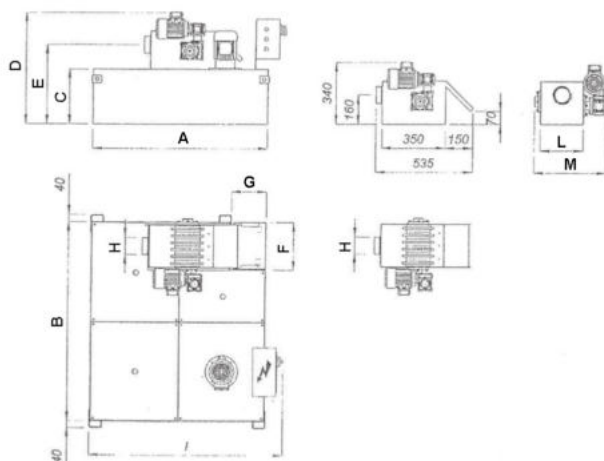
Pracovný proces:

Chladiaca kvapalina sa dostáva z obrábacieho stroja k magnetickým válcom cez výstupné potrubie pripojené k spojke, ktorá je privarená k týmto válcom. Magnetické válce zbierajú kovové častice, zatiaľ čo čistý olej sa zhromažďuje do nádrže a čerpá sa späť do obrábacieho stroja. Kovové častice sa ďalej cez odkalovací žľab zhromažďujú v odpadovej nádrži.



Rozmery magnetickej filtračnej jednotky v mm

	50	100	150	200	250	300	400	500
A	800	950	1050	1150	1400	1600	1800	2000
B	700	1100	1300	1600	1800	1900	2000	2000
C	300	300	350	350	350	350	350	350
D	610	610	660	645	645	645	645	645
E	460	460	510	495	495	495	495	495
F	200	260	360	440	520	670	860	1050
G	200	200	250	250	250	250	250	250
H	3"	3"	3"	3"	3"	3"	3"	3"
I	840	990	1090	1190	1440	1640	1840	2050
L	160	240	350	420	505	650	840	1032
M	360	440	550	620	705	850	1040	1210



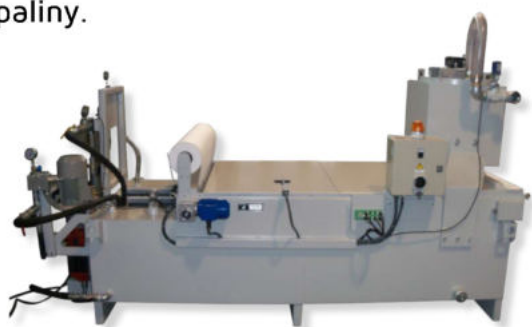
	Objem nádrže	Max. filtrácia emulzného oleja	Max. filtrácia čistého oleja	Tlak čerpadla	Výkon	Vstupné napätie 230V/50Hz-260V/60Hz	Vstupné napätie 400V/50Hz-460V/60Hz
	l	l/min	l/min	bar	kW	A	A
50	170	50	25	0,2	0,28	1,9	1,13
100	300	100	50	0,2	0,42	2	1,16
150	460	150	75	0,2	0,52	2,6	1,48
200	570	200	100	0,2	0,65	3,7	2,18
250	700	250	125	0,2	0,9	4,3	2,48
300	820	300	150	0,2	1,27	4,3	2,48
400	1080	400	200	0,2	1,59	5,8	3,38
500	1200	500	250	0,2	1,59	5,8	3,38

Papierová filtrácia

Papierová filtrácia filtruje cez filtračnú tkaninu a je určená pre procesy, pri ktorých sa produkujú jemné magnetické aj nemagnetické častice. K dispozícii je 7 filtrov, ktoré sú schopné prefiltrovať od 50 do 400 litrov za minútu emulzného oleja a od 25 do 200 litrov za minútu čistého oleja.

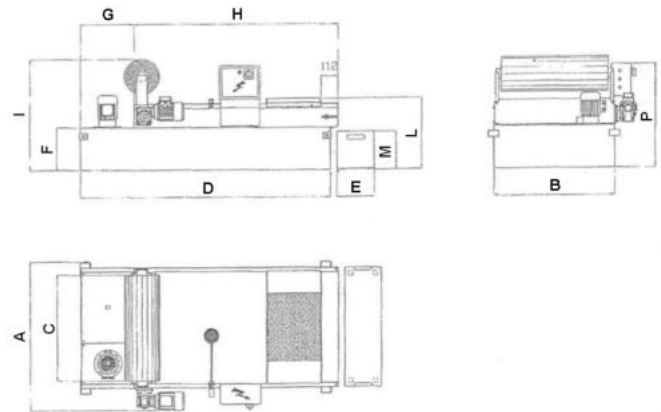
Použitie: Papierová filtrácia je vhodná pre zabezpečenie vysokého stupňa jemnosti. Tento druh systému je určený na čistenie chladiacej kvapaliny s maximálnou viskozitou 20 ° cSt pri 40 ° C. Systém filtračnej tkaniny zaisťuje vysokú úroveň čistenia s obmedzenou počiatočnou investíciou. Účinnosť filtrácie je od 10 do 50 mikróvov.

Pracovný proces: Chladiaca kvapalina tečie do distribučného žlabu a odtiaľ ide ďalej na filtračnú látku umiestnenú na páse. Tuhé nečistoty, ako sú čiastočky prachu a triesok zadržiava tkanina, zatiaľ čo vyfiltrovaný olej sa zhromažďuje do nádrže a čerpá sa späť do obrábacieho stroja. Keď povrch tkaniny leží na páse z dôvodu znečistenia a tým stratí už svoju filtračnú schopnosť systém automaticky posúva použitú tkaninu na koniec nádrže smerom ku zásobníku na zber kalu. Nová tkanina sa vysúva z podávacieho válca na pás a je pripravená opäť na filtrovanie chladiacej kvapaliny.



Rozmery papierovej filtračnej jednotky v mm

	50	100	150	200	250	300	400
A	773	973	1280	1280	1280	1280	1280
B	593	793	1093	1093	1093	1093	1093
C	500	700	1000	1000	1000	1000	1000
D	1250	1650	1850	2300	2800	3300	4300
E	250	250	250	250	250	250	250
F	280	280	280	280	280	280	280
G	350	350	350	350	350	350	350
H	1000	1350	1550	2000	2500	3000	4000
I	750	750	750	750	750	750	750
L	475	475	475	475	475	475	475
M	250	250	250	250	250	250	250



	Objem nádrže	Max. filtrácia emulzného oleja	Max. filtrácia čistého oleja	Tlak čerpadla	Výkon	Vstupné napätie 230V/50Hz-260V/60Hz	Vstupné napätie 400V/50Hz-460V/60Hz
	l	l/min	l/min	bar	kW	A	A
50	170	50	25	0,2	0,28	1,9	1,13
100	300	100	50	0,2	0,42	2	1,16
150	460	150	75	0,2	0,52	2,6	1,48
200	570	200	100	0,2	0,65	3,4	2,18
250	700	250	125	0,2	0,9	4,3	2,48
300	820	300	150	0,2	1,27	4,3	2,48
400	1080	400	200	0,2	1,59	5,8	3,38

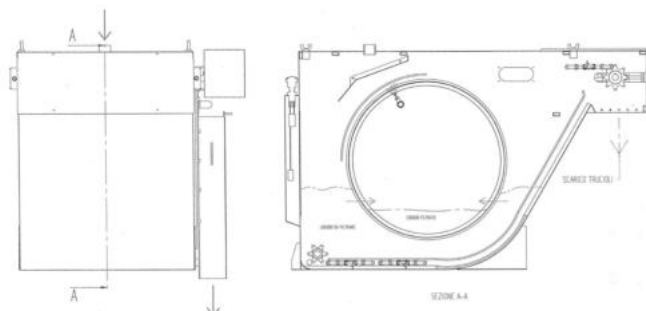
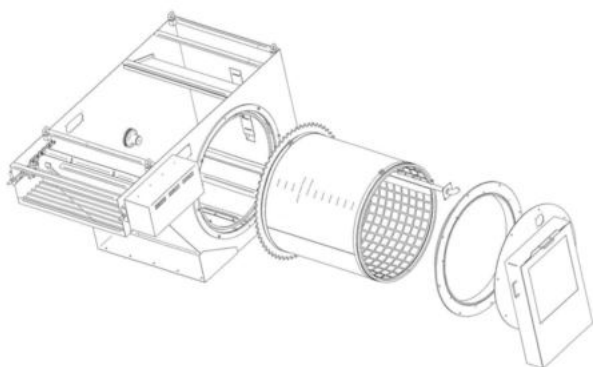
Samočistiaci rotačný bubnový filter

Samočistiaci rotačný bubnový filter je vybavený pevnou filtračnou membránou na elimináciu magnetických aj nemagnetických častíc z chladiacej kvapaliny. V ponuke máme 9 modelov, ktoré sú schopné čistenia od 25 do 1 000 l/min. čistého a od 50 do 2 000 l/min. emulzivneho oleja. Účinnosť filtrácie je navrhnutá podľa individuálnych požiadaviek zákazníka.

Použitie: vhodný pre obrábanie pomocou špeciálnych nástrojov vyžadujúcich vysokotlakovú chladiacu kvapalinu. Rotačný filter je obzvlášť ideálny do výroby, ktoré obsahujú odstraňovanie kovových častíc vyrábaných pomocou obrábacích strojov, brúsnych nástrojov a prania. Je preto flexibilný a spĺňa najrôznejšie požiadavky kladené, tak v strojárskom, ako aj v automobilovom priemysle.

Pracovný postup: znečistená chladiaca kvapalina vstupuje do prívodu umiestneného nad filtrom a naplní jeho dolnú časť. Filtrácia chladiacich kvapalín cez bubon je vykonávaná hydrostatickým zaťažením, ktoré vytvára špinavá kvapalina vlastnou váhou a cez plátno umožňuje jej prienik. Čistenie bubna sa realizuje striekaním protiprúdu čistej kvapaliny. Odpadové častice a kaly, ktoré sú nazhromaždené v spodnej časti filtra sa pomocou nosičov vlečných reťazí dostávajú do odtoku vpredu.



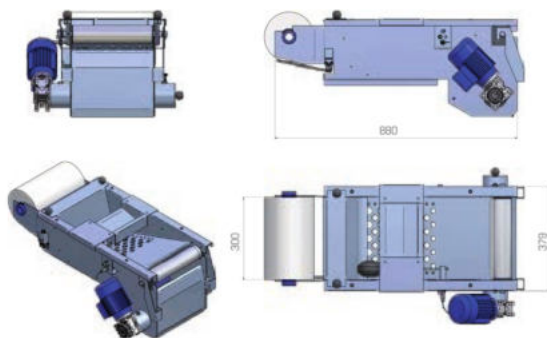


Kompaktný filter

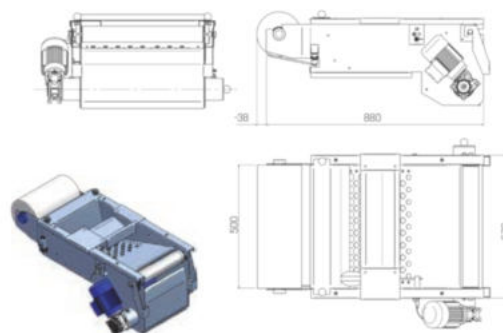
Údaje o nominálnom prietoku sú založené na chladiacích kvapalinách s maximálnou viskozitou 20 °cSt pri 40 °C a na filtračnom médiu so špecifickou hmotnosťou 35 g./m². Rôzne vlastnosti kontaminovanej kvapaliny, znečistenia a pomernej koncentrácie, ako aj typ filtračnej textilie, môžu významne ovplyvniť výkon filtračnej jednotky. Naša inžinierska kancelária je vám k dispozícii, aby vám pomohla vybrať najlepšie riešenie podľa vašich požiadaviek.

	Objem nádrže	Filtrácia emulzného oleja	Filtrácia čistého oleja	Tlak	Výkon čerpadla	Výkon prevodového motora
	l.	min.- max. l/min.	min.- max. l/min.	bar	kW	kW
Compact 300	135	25 - 60	15 - 30	0,2	0,16	0,12
Compact 500	240	60 - 100	30 - 50	0,2	0,30	0,12
Compact 700	465	100 - 170	50 - 85	0,2	0,53	0,12
Compact 1000	610	170 - 250	85 - 125	0,2	0,78	0,12
Compact 1200	770	250 - 350	125 - 175	0,2	1,15	0,12
Compact 1500	1150	350 - 500	175 - 250	0,2	3,60	0,12

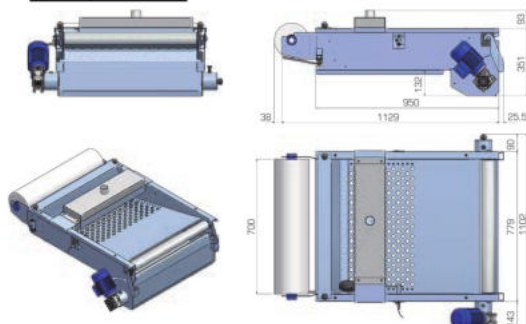
Compact 300



Compact 500



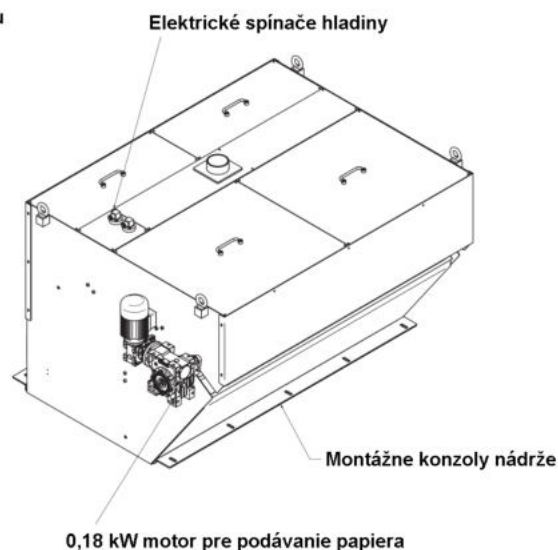
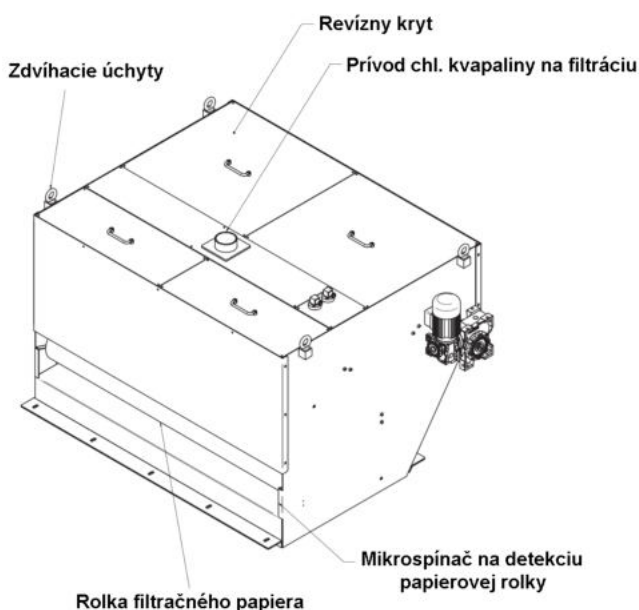
Compact 700



Papierový filter s vysokou graviditou

Papierový filter s vysokou graviditou (HG FILTER) sa skladá z radu vysokoúčinných gravitačných filtrov, ktoré sú vyrobené z netkanej textilie. Rad HG je schopný vyfiltrovať až 600 litrov čistého oleja za minútu a medzi 200 až 1 200 litrami za minútu kontaminovaných vodných emulzií s kovovými, alebo nekovovými časticami. Tento typ filtra je vhodný na filtráciu použitej chladiacej kvapaliny z mnohých priemyselných procesov, ako sú ťahanie, frézovanie, leštenie, brúsenie, pranie a ďalšie.

Konštrukcia a princíp činnosti: filter je postavený na robustnej konštrukcii z ocele, ktorý má súvislý dopravný pás vyrobený z drôteného pletiva vťahnutý do tvaru misky medzi dvoma rotujúcimi válcami. Filtračná tkanina prechádza medzi válcem a pásom. Po dosiahnutí maximálnej úrovne chladiacej kvapaliny vo vnútri nádrže filtra sa zapne motor, ktorý pohybuje tkaninami filtra. Vyseparovaný kal spolu s tkaninou je vyhodенý von do špeciálnej nádoby. Celý proces filtrácie je úplne automatický. Štandardný HG filter je dodávaný s elektrickou reguláciou pre posun filtračnej látkovej textilie a elektrického alarmu. Cez signál mikrospínača zistí, keď sa rolka papiera priblíži ku koncu. HG filter môže byť tiež vybavený príslušenstvom, ako je regeneračná nádrž na chladiacu kvapalinu, alebo kombinácia s predfiltráciou magnetického bubna (magnetická filtrácia).



HG 700

ROZMER A = 760 mm

ROZMER B (ŠÍRKA TKANINY) = 700 mm

MAX. KAPACITA PRE EMULZIU (5% OLEJ) = 700 L / 1

MAX. KAPACITA PRE ČISTÝ OLEJ = 350 L / 1

HG 1400

ROZMER A = 1500 mm

ROZMER B (ŠÍRKA TKANINY) = 1440 mm

MAX. KAPACITA PRE EMULZIU (5% OLEJ) = 1 400 L / 1

MAX. KAPACITA PRE ČISTÝ OLEJ = 700 L / 1

HG 1000

ROZMER A = 1060 mm

ROZMER B (ŠÍRKA TKANINY) = 1 000 mm

MAX. KAPACITA PRE EMULZIU (5% OLEJ) = 1 000 L / 1

MAX. KAPACITA PRE ČISTÝ OLEJ = 500 L / 1

POZNÁMKA: údaje o prietokovej kapacite uvádzajú chladiivo s maximálnou viskozitou 20 cSt pri 40 °C a tkaninový filter so špecifickou hmotnosťou 25 gr / m². Rôzne vlastnosti chladiacej kvapaliny a použitej tkaniny ovplyvňujú výkon filtračného systému.

