

ENERGETICKÉ REŤAZE



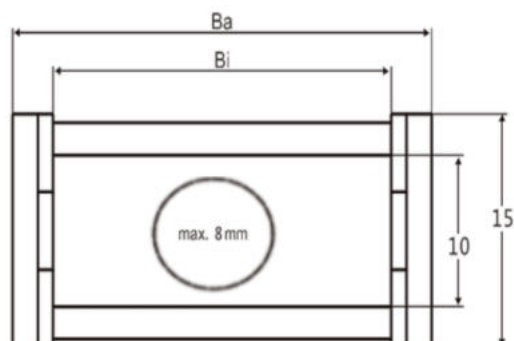
1. Sériá E10.....	1
2. Sériá E15, E18.....	2
3. Sériá E21.....	3
4. Sériá E25.....	4
5. Sériá E35.....	5
6. Sériá G35, GF35.....	6
7. Sériá G45, GF45.....	7
8. Sériá G60, GF60.....	8
9. Sériá G80, oceľové reťaze.....	9

**Všetky reťaze dodávame
na mieru**

Energetická reťaz E10 mini série - vnútorná výška 10 mm

- sada koncoviek s integrovaným odľahčením tahu
- malá rozteč článkov pre nízku hlučnosť a hladký chod
- pre vysoké zrýchlenie

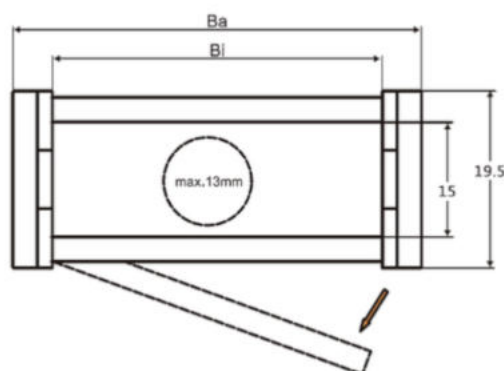
part no.	Bi	Ba	R (bending radius)						
	mm	mm	mm	mm	mm	mm	mm	mm	mm
E10.10.R	10	18	18	28	38				
E10.15.R	15	24							
E10.20.R	20	28							



Energetická reťaz E15 mini série - vnútorná výška 15 mm

- hladké vnútro pre káble
- pre malé hmotnosti
- veľké čapy pre dlhšiu životnosť
- pomerne šetriaci priestor medzi vnútornými a vonkajšími rozmermi

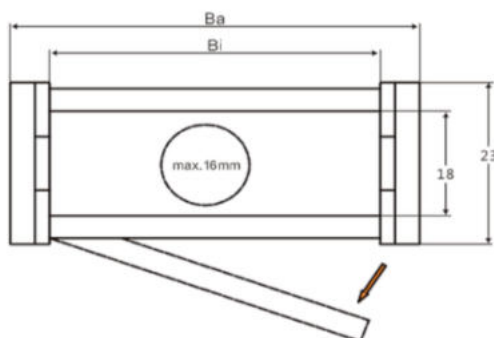
part no.	Bi	Ba	R (bending radius)			
	mm	mm	mm	mm	mm	mm
E15.15.R	15	26	28	38	48	75
E15.20.R	20	31				
E15.30.R	30	41				
E15.40.R	40	51				
E15.50.R	50	61				



Polouzavretá energetická reťaz série E18 - vnútorná výška 18 mm

- montážna konzola s integrovaným odľahčením ťahu
- vonkajší povrch odpudzujúci nečistoty
- vďaka vonkajším krytom chráni káble a hadice pred nečistotami.
- hladké vnútro pre káble

part no.	Bi	Ba	R (bending radius)						
	mm	mm	mm	mm	mm	mm	mm	mm	mm
E18.18.R	18	31	28	38	48	75			
E18.25.R	25	38							
E18.35.R	35	48							
E18.50.R	50	63							

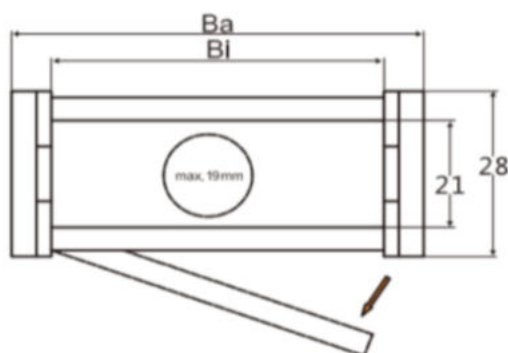


Energetická reťaz série E21 - vnútorná výška 21 mm

- štandardný produkt pre výrobcov strojov
- ľahká montáž
- vysoká stabilita spojená s tichším chodom
- spojnice s vysokou prídržnou silou

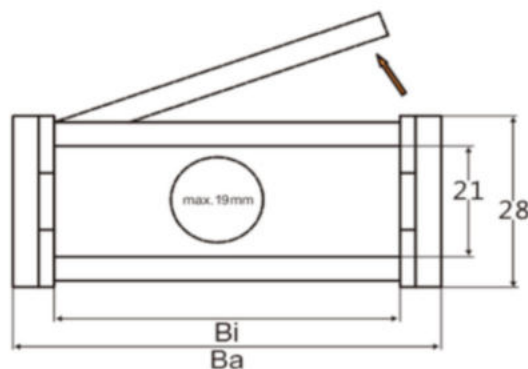
open along inner radius

part no.	Bi	Ba	R (bending radius)							
	mm	mm	mm	mm	mm	mm	mm	mm	mm	mm
Ei21.25.R	25	38	35	38	48	75	100	125	145	180
Ei21.38.R	38	51								
Ei21.50.R	50	63								
Ei21.80.R	80	93								



open along outer radius

part no.	Bi	Ba	R (bending radius)							
	mm	mm	mm	mm	mm	mm	mm	mm	mm	mm
Eu21.25.R	25	38	35	38	48	75	100	125	145	180
Eu21.38.R	38	51								
Eu21.50.R	50	63								
Eu21.80.R	80	93								

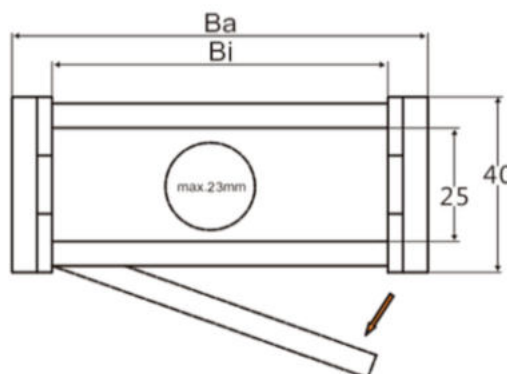


Energetická reťaz série E25 - vnútorná výška 25 mm

- osvedčená montážna konzola
- modulárne vnútorné delenie
- spojnice s vysokou prídržnou silou
- možnosť integrovať odľahčenia tahu

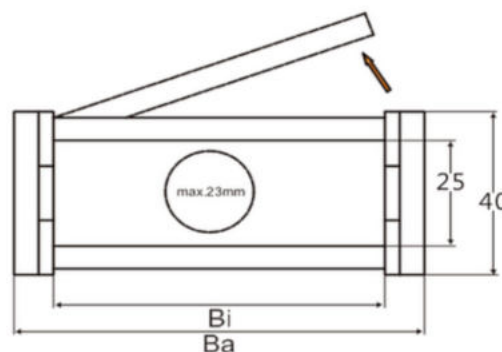
open along inside radius

part no.	Bi	Ba	R (bending radius)							
	mm	mm	mm	mm	mm	mm	mm	mm	mm	mm
Ei25.25.R	25	41	55	75	100	125	150	175	200	225
Ei25.38.R	38	54								
Ei25.57.R	57	73								
Ei25.77.R	77	93								
Ei25.103.R	103	119								



open along outer radius

part no.	Bi	Ba	R (bending radius)							
	mm	mm	mm	mm	mm	mm	mm	mm	mm	mm
Eu25.25.R	25	41	55	75	100	125	150	175	200	225
Eu25.38.R	38	54								
Eu25.57.R	57	73								
Eu25.77.R	77	93								
Eu25.103.R	103	119								

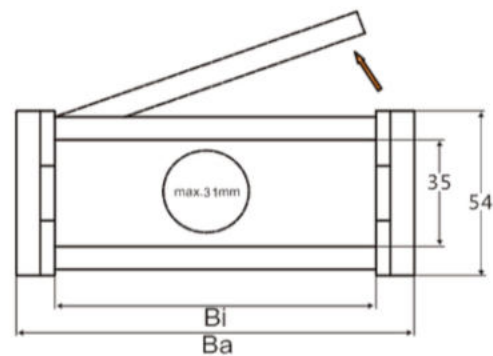


Energetická reťaz série E35 - vnútorná výška 35

- modulárne vnútorné delenie s odľahčením ťahu
- ľahká montáž pomocou optimalizovaných čapov
- dvojitý doraz pre dlhšiu samonosnú dĺžku
- spojnice s vysokou prídržnou silou

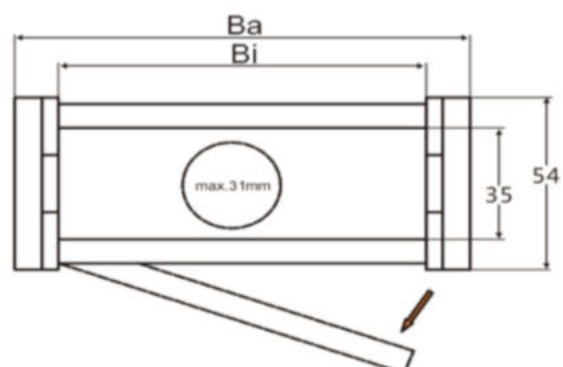
open along inside radius

part no.	Bi	Ba	R (bending radius)							
	mm	mm	mm	mm	mm	mm	mm	mm	mm	mm
Ei35.50.R	50	66	63	75	100	125	150	175	200	225
Ei35.75.R	75	93								
Ei35.100.R	100	119								



open along outer radius

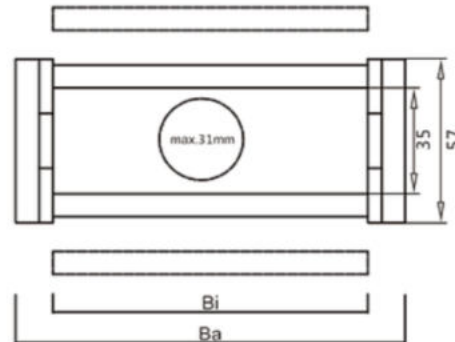
part no.	Bi	Ba	R (bending radius)							
	mm	mm	mm	mm	mm	mm	mm	mm	mm	mm
Eu35.50.R	50	66	63	75	100	125	150	175	225	225
Eu35.75.R	75	93								
Eu35.100.R	100	119								



Energetická reťaz série G35 - vnútorná výška 35 mm

- robustná konštrukcia, vhodná pre dlhé pojazdy
- systém konštrukcie sa skladá z vnútorných a vonkajších článkov
- nízka hlučnosť vďaka integrovanej brzde
- otvárateľná z oboch strán, pevné zámky spojnic

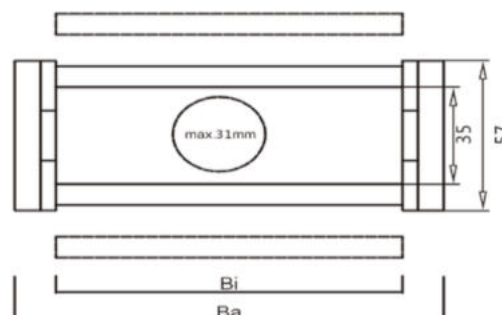
part no.	Bi	Ba	R (bending radius)								
	mm	mm	mm	mm	mm	mm	mm	mm	mm	mm	mm
G35.50.R	50	76	75	100	125	150	175	200	225	250	300
G35.75.R	75	101									
G35.100.R	100	126									
G35.125.R	125	151									
G35.150.R	150	176									
G35.175.R	175	201									
G35.200.R	200	226									
G35.250.R	250	276									
G35.275.R	275	301									
G35.300.R	300	326									



Energetická reťaz série GF35 - vnútorná výška 35mm

- uzavretá na vonkajšom aj vnútornom rádiuse
- vynikajúca ochrana káblov a hadíc pred nečistotami
- rôzne možnosti vnútorného delenia

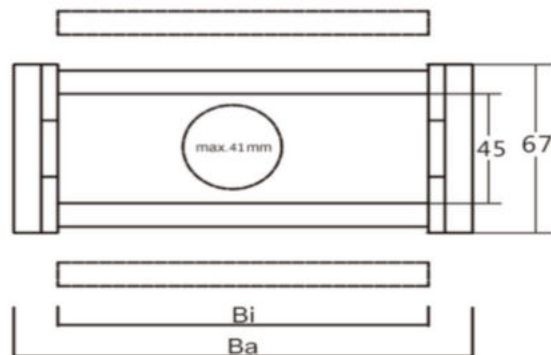
part no.	Bi	Ba	R (bending radius)								
	mm	mm	mm	mm	mm	mm	mm	mm	mm	mm	mm
GF35.50.R	50	76	100	125	150	175	200	225	300		
GF35.75.R	75	101									
GF35.100.R	100	126									
GF35.125.R	125	151									
GF35.150.R	150	176									
GF35.175.R	175	201									
GF35.200.R	200	226									



Energetická reťaz série G45 - vnútorná výška 45 mm

- robustná konštrukcia, vhodná pre dlhé pojazdy
- systém konštrukcie sa skladá z vnútorných a vonkajších článkov
- nízka hlučnosť vďaka integrovanej brzde
- otvárateľná z oboch strán, pevné zámky spojnic

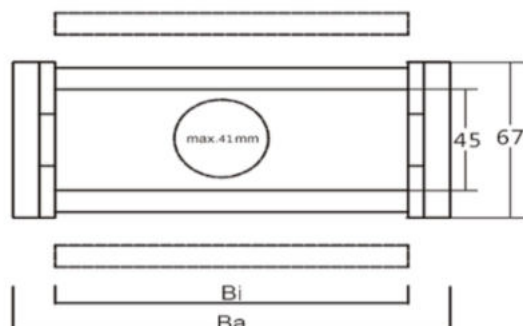
part no.	Bi	Ba	R (bending radius)								
	mm	mm	mm	mm	mm	mm	mm	mm	mm	mm	mm
G45.50.R	50	76	75	100	125	150	175	200	225	250	300
G45.75.R	75	101									
G45.100.R	100	126									
G45.125.R	125	151									
G45.150.R	150	176									
G45.175.R	175	201									
G45.200.R	200	226									
G45.250.R	250	276									
G45.275.R	275	301									
G45.300.R	300	326									



Energetická reťaz série GF45 - vnútorná výška 45mm

- uzavretá na vonkajšom aj vnútornom rádiuse
- vynikajúca ochrana káblov a hadíc pred nečistotami
- rôzne možnosti vnútorného delenia

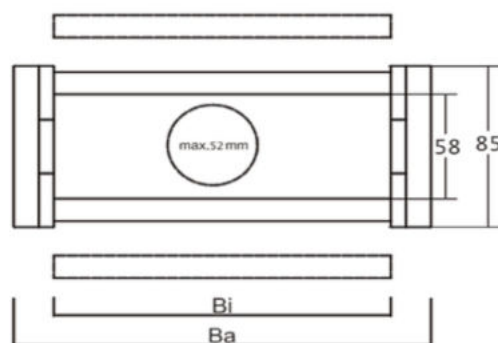
part no.	Bi	Ba	R (bending radius)								
	mm	mm	mm	mm	mm	mm	mm	mm	mm	mm	mm
GF45.75.R	75	101	125	150	175	200	225	250	300		
GF45.100.R	100	126									
GF45.125.R	125	151									
GF45.150.R	150	176									
GF45.200.R	200	226									



Energetická reťaz série G60 - vnútorná výška 60 mm

- systém konštrukcie sa skladá z vnútorných a vonkajších článkov
- zaoblené separátory šetriace opotrebenie káblov
- nízka hlučnosť vďaka integrovanej brzde
- spojnice sú odnímateľné pozdĺž obidvoch polomerov

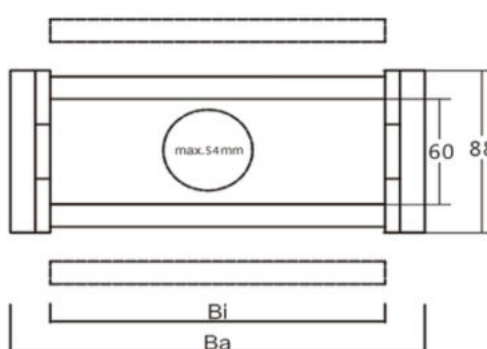
part no.	Bi	Ba	R (bending radius)									
	mm	mm	mm	mm	mm	mm	mm	mm	mm	mm	mm	mm
G60.50.R	50	80	135	150	175	200	250	300	350	400	450	500
G60.75.R	75	105										
G60.100.R	100	130										
G60.150.R	150	180										
G60.200.R	200	230										
G60.250.R	250	280										
G60.300.R	300	330										
G60.350.R	350	380										
G60.400.R	400	430										



Energetická reťaz série GF60 - vnútorná výška 60mm

- uzavretá na vonkajšom aj vnútornom rádiuse
- vynikajúca ochrana káblov a hadíc pred nečistotami
- rôzne možnosti vnútorného delenia

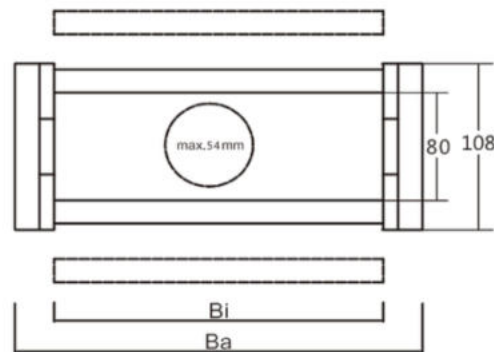
part no.	Bi	Ba	R (bending radius)									
	mm	mm	mm	mm	mm	mm	mm	mm	mm	mm	mm	mm
GF60.100.R	100	134	175	200	250	300	350	400	450	500		
GF60.150.R	150	184										
GF60.200.R	200	234										
GF60.250.R	250	284										
GF60.300.R	300	334										
GF60.350.R	350	384										
GF60.400.R	400	434										



Energetická reťaz série G80 - vnútorná výška 80 mm

- systém konštrukcie sa skladá z vnútorných a vonkajších článkov
- zaoblené separátory šetriace opotrebenie káblov
- nízka hlučnosť vďaka integrovanej brzde
- spojnice sú odnímateľné pozdĺž obidvoch polomerov

part no.	Bi	Ba	R (bending radius)									
	mm	mm	mm	mm	mm	mm	mm	mm	mm	mm	mm	mm
G80.75.R	75	125	150	175	200	250	300	350	400	450	500	600
G80.100.R	100	150										
G80.125.R	125	175										
G80.150.R	150	200										
G80.200.R	200	250										
G80.250.R	250	300										
G80.300.R	300	350										
G80.350.R	350	400										
G80.400.R	400	450										



Ocelové a nerezové energetické reťaze vyrobené podľa požiadavny zákazníka

- otvorené a uzavreté prevedenie
- vysoká nosnosť, zaťaženie v ťahu, húževnatosť, vysoká elasticita, odolnosť proti opotrebeniu
- stabilita použitia pri vysokých a nízkych teplotách
- vhodné pre žeriavy, cnc stroje, obrábacie centrá, automatizované stroje, výrobné linky a oceliarne.

